

Cuisson modulaire
SOUBASSEMENT REFRIGERE 1200
MM 2 PORTES GN1/1 -2°C/±10°C

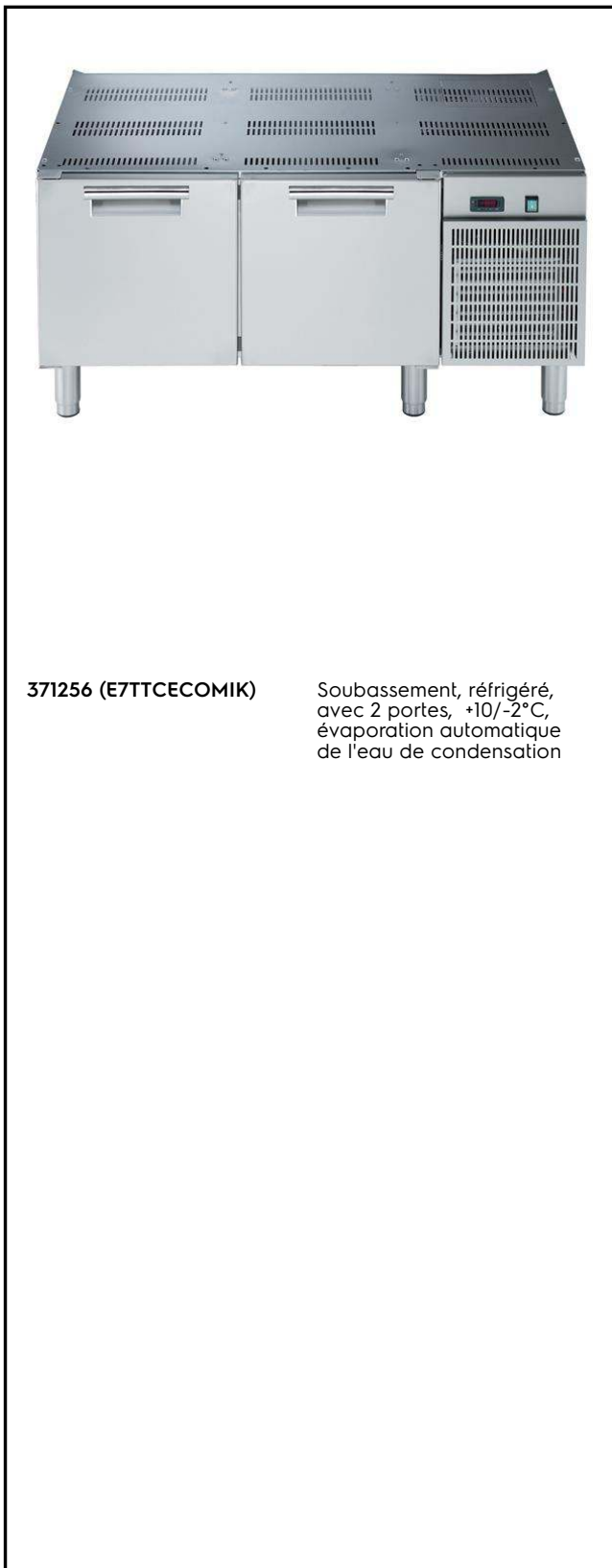
REPÈRE # _____

MODELE # _____

NOM # _____

SIS # _____

AIA # _____



371256 (E7TTCECOMIK)

Soubassement, réfrigéré,
avec 2 portes, +10/-2°C,
évaporation automatique
de l'eau de condensation

Caractéristiques principales

- Compatible avec les modules top gamme 700.
- Livré avec des pieds en inox réglables en hauteur de 50 mm.
- Plage de température réglable de -2 °C à +10 °C pour répondre aux besoins de stockage de la viande, du poisson et des produits laitiers
- Glissières anti-bascule acceptant des bacs GN 1/1.
- Circulation d'air forcé pour un refroidissement rapide et une distribution homogène de la température.
- Les bords à angle droit éliminent les espaces et les pièges à salissure entre les éléments.
- Dégivrage et évaporation automatique des condensats : le condensat est automatiquement évaporé grâce à la résistance électrique dans le récipient d'évacuation du condensat
- Conçu pour recevoir des modules de cuisson modulaire.

Construction

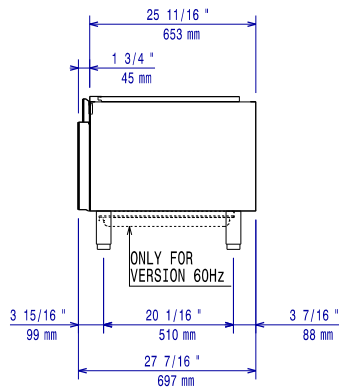
- Panneaux extérieurs en acier inox avec fini Scotch-Brite
- Compresseur intégré, adapté aux conditions de fonctionnement.
- Accès à tous les composants par l'avant.
- Écologique : gaz réfrigérant R452a.

APPROBATION: _____

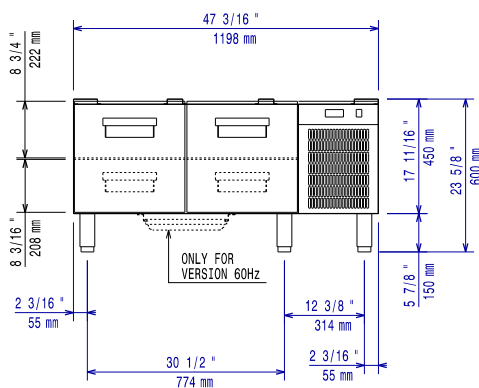
Accessoires en option

- Kit 2 pieds anti basculement pour fixation au sol (à positionner en diagonal : un à l'avant et l'autre à l'arrière) PNC 206136
- Plinthe frontale hauteur 100 mm pour élément de 1600 mm PNC 206152
- Plinthe frontale hauteur 180 mm pour élément de 1200 mm PNC 206178
- Plinthe frontale hauteur 180 mm pour élément de 1600 mm PNC 206179
- Kit 4 pieds pour installation sur socle maçonné de 100 mm PNC 206210
- 2 panneaux pour conduit de service PNC 206248
- Couple de plinthes latérales hauteur 180 mm PNC 206249
- Couple de plinthes latérales hauteur 100 mm pour installation sur socle maçonné PNC 206265
- 2 tiroirs pour soubassement réfrigéré POSITIF, profondeur 100 mm PNC 206351
- Kit support frontal sans pieds intermédiaire ou sur roues 1200 mm PNC 206368
- Panneaux arrière 1200 mm PNC 206376
- Kit 6 roues dont 3 pivotantes avec frein, H155 mm - A installer ensemble avec le kit 3 pièces support latéral sur roues pour soubassements réfrigérés. PNC 206432
- 2 caches latéraux pour éléments neutres monoblocs PNC 216000

Avant

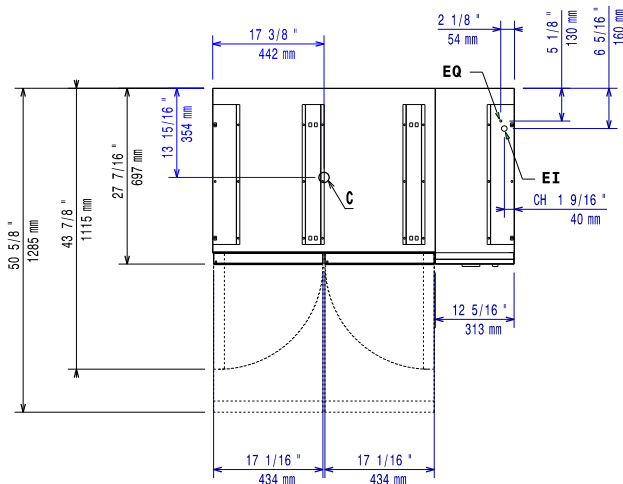


Côté



D = Vidange
 EI = Connexion électrique

Dessus



Électrique

Voltage :	371256 (E7TTCECOMIK)	230 V/1 ph/50 Hz
Puissance de raccordement		0.5 kW
Total Watts :		0.5 kW

Informations générales

Capacité brute	152 lt
Largeur extérieure	1200 mm
Profondeur extérieure	700 mm
Hauteur extérieure	600 mm
Poids net :	95 kg
Poids brut :	94 kg
Hauteur brute :	780 mm
Largeur brute :	850 mm
Profondeur brute :	1300 mm
Volume brut :	0.86 m ³

Données de refroidissement

Type de dégivrage	Auto.
--------------------------	-------

[NOT TRANSLATED]

Type de fluide réfrigérant :	R452A
Puissance frigorifique :	510 W
Poids de fluide réfrigérant :	400 g